

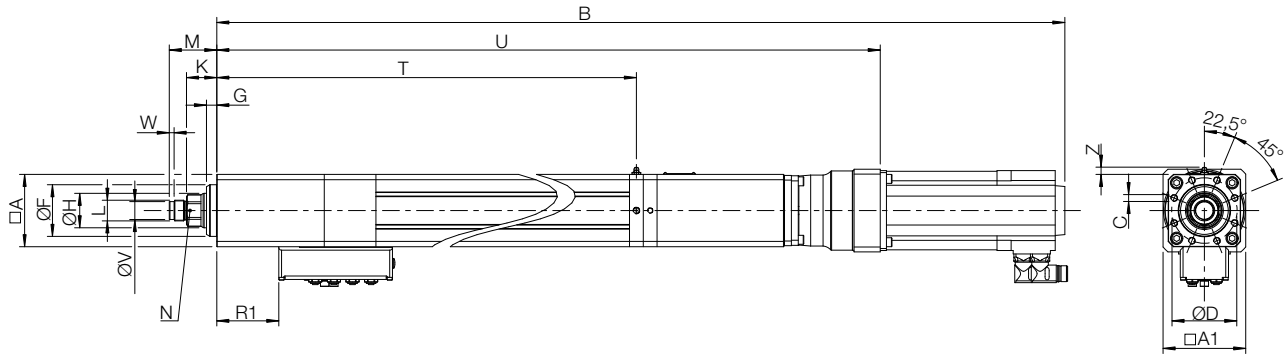
TOX[®]-ElectricPowerDrive Typ EXe-F

Typenblatt 40.65
2023/06



TOX[®]-ElectricPowerDrive Servoantrieb

Typ EXe-F, 5 – 100 kN mit Planetenrollengewindespindel



Abmessungen und Gewichte

Vorzugsreihe (kürzere Lieferzeit)

Typ	Hublänge mm	Max. Nennkraft kN	Gewicht kg
EXe-F 005.XXX.150	150	5	23
EXe-F 005.XXX.300	300	5	25
EXe-F 010.XXX.150	150	10	38
EXe-F 010.XXX.300	300	10	40
EXe-F030.XXX.150	150	30	67
EXe-F 030.XXX.300	300	30	71
EXe-F 060.XXX.150	150	60	115
EXe-F 060.XXX.300	300	60	120
EXe-F 100.XXX.150	150	100	171
EXe-F 100.XXX.300	300	100	180

Typ	A	A1	B	C	D	F ₇₇	G	H	K ¹⁾	L	M ¹⁾	N ¹⁾	R1	T	U	V ₉₆	W	Z
EXe-F 005.XXX.150	70	90	883	8x M6x12	60	50	10	30	28	M12x1,5	40	27	12	497	620	-	-	10
EXe-F 005.XXX.300	70	90	1033	8x M6x12	60	50	10	30	28	M12x1,5	40	27	12	647	770	-	-	10
EXe-F 010.XXX.150	90	90	1120	8x M8x16	80	65	10	40	26	M22x2	46	36	53	585	858	18	7	10
EXe-F 010.XXX.300	90	90	1270	8x M8x16	80	65	10	40	26	M22x2	46	36	53	735	1008	18	7	10
EXe-F 030.XXX.150	105	120	1284	8x M10x20	95	75	15	50	44	M30x2	69	41	90	662	1016	26	7	10
EXe-F 030.XXX.300	105	120	1434	8x M10x20	95	75	15	50	44	M30x2	69	41	90	812	1166	26	7	10
EXe-F 060.XXX.150	130	150	1422	8x M12x24	115	90	17	60	42	M30x2	67	55	115	702	1140	26	7	10
EXe-F 060.XXX.300	130	150	1572	8x M12x24	115	90	17	60	42	M30x2	67	55	115	852	1290	26	7	10
EXe-F 100.XXX.150	160	150	1562	8x M16x32	135	105	17	75	42	M39x2	77	65	155	789	1240	-	-	10
EXe-F 100.XXX.300	160	150	1712	8x M16x32	135	105	17	75	42	M39x2	77	65	155	939	1390	-	-	10

¹⁾Maß bezieht sich auf die Nullstellung des Antriebs. Referenzposition ist Nullstellung -3 mm.

Maße in mm

Technische Daten EXe-F	005	010	030	060	100
Mechanik					
Nennkraft drückend	5 kN	10 kN	30 kN	60 kN	100 kN
Nennkraft ziehend	3 kN	3 kN	8 kN	17 kN	30 kN
Maximale Geschwindigkeit ¹⁾	800 mm/s	550 mm/s	500 mm/s	350 mm/s	300 mm/s
Wegwiederholgenauigkeit ²⁾	0,01 mm				
Max. Werkzeuggewicht ohne Bremse ⁵⁾	5 kg	10 kg	15 kg	25 kg	35 kg
mit Motorhaltebremse ⁶⁾	25 kg	125 kg	250 kg	500 kg	600 kg
Sensorik					
Kraftaufnehmer Messbereich ³⁾	0,05 – 5 kN	0,1 – 10 kN	0,3 – 30 kN	0,6 – 60 kN	1 – 100 kN
Messgenauigkeit	≤ ± 0,5% der Nennkraft drückend				
Resolver	■	■	■	■	■
Auflösung (theoretisch)	0,00593 mm	0,00370 mm	0,00370 mm	0,00296 mm	0,00296 mm
Elektrik					
Schutzart ⁴⁾	IP 54				
Netzanschluss	siehe Typenblatt 40.15 System & Komponenten				
Klima	+ 10° bis + 40° C, ab 40° C Leistungseinbußen, max. 55° C; Luftfeuchtigkeit < 75 %, ohne Betauung				

¹⁾ Sonderausführung auf Anfrage möglich (Farbe, Hub, Geschwindigkeit, ...)

²⁾ Im thermisch eingeschwungenen Zustand

³⁾ Empfohlener Arbeitsbereich 1 – 100 %

⁴⁾ Optional: Schutzklasse IP 65

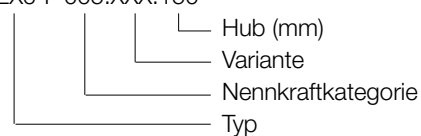
⁵⁾ Bei höheren Gewichten kann das Werkzeug im stromlosen Zustand absinken

⁶⁾ Höhere Werkzeuggewichte auf Anfrage

Für den Servoantrieb Typ EXe-F ist zahlreiches Zubehör erhältlich (siehe Typenblatt 40.95, TOX®-ElectricPowerDrive Zubehör).

Bestellbeispiel

EXe-F 005.XXX.150



Varianten

003 Basisausführung

006 Motorhaltebremse

007 Ausführung Haltezeit min 10s bei min. 80 % der Nennkraft drückend

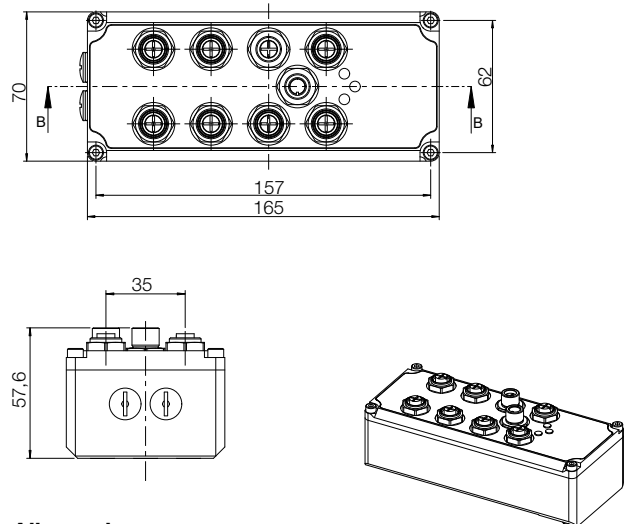
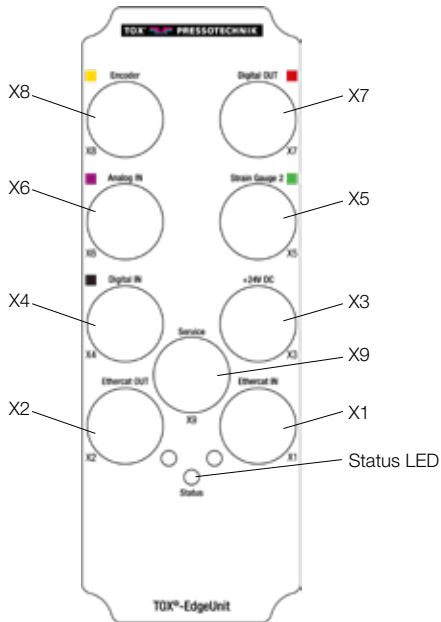
053 Ausführung Schutzart IP65

302 Ausführung Arbeitskolben mit stirnseitigen Gewindebohrungen

Weitere Varianten auf Anfrage!

TOX®-EdgeUnit

TOX®-EdgeUnit ist die dezentrale Intelligenz für jeden TOX®-ElectricPowerDrive



Allgemein:

- Umgebungstemperatur: 0 ... 50°C
- IP Schutz: IP 65 (Stecker geschlossen)
- Gehäuse: Aluminium
- Status-LED zeigt verschiedene Zustände der TOX®-EdgeUnit an
- Integrierter Speicher

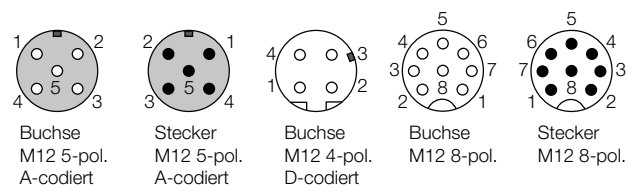
Technische Daten/Schnittstellen

X1 ■	Ethercat IN, inkl. Status-LED
Steckerbelegung	M12 4-pol. Buchse, D-codiert
X2 ■	Ethercat OUT, inkl. Status-LED
Steckerbelegung	M12 4-pol. Buchse, D-codiert
X3	Spannungsversorgung
Spannung	+ 24VDC (18 ... 28 VDC)
Stromaufnahme	US1 <0,25A (ohne Lasten an Pin1, X4-7) US2 ~0A (ohne Ausgänge an X7)
US1 US2	Logikspannung + Sensoren Ausgangsspannung (nicht potentialgetrennt)
Steckerbelegung	M12 5-pol., Stecker A-codiert
X4 ■	Digital IN
Digital IN 1 / Digital IN 2	24VDC
Logikpegel 0 (LOW)	0V ... 10V
Logikpegel 1 (HIGH)	16V ... 28V
Eingangsstrom	max. 2 mA (bei 24V)
Steckerbelegung	M12 5-pol. Buchse, A-codiert
X5* ■	Strain Gauge 2
Messbereich	1,157 mV/V – 3,25 mV/V (Verstärkung einstellbar)
Spannung VDC	5V
Brückenwiderstand	typ. 700 Ω
Auflösung	16 Bit
Steckerbelegung	M12 5-pol. Buchse, A-codiert

X6* ■	Analog IN
Analog IN 1	-10 ... 10VDC, 16 Bit
Analog IN 2	0 ... 10VDC, 12 Bit
Steckerbelegung	M12 5-pol. Buchse, A-codiert
X7 ■	Digital OUT
Digital OUT 0 / Digital OUT 1	24VDC, US2
Ausgangsstrom	max. 2A (pro Kanal) / überstrom- und kuzschlussicher
Steckerbelegung	M12 5-pol. Buchse, A-codiert
X8* ■	Encoder
Steckerbelegung	M12 8-pol. Buchse, A-codiert
X9	Servicestecker
Steckerbelegung	M12 8-pol. Stecker, A-codiert

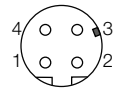
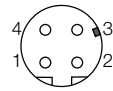
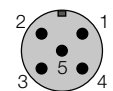
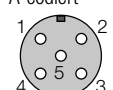
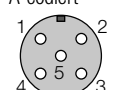
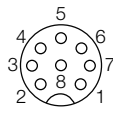
*Kompatible Sensortypen erhalten Sie gerne auf Anfrage

M12 Pinbelegung



Anschlussbelegungen

EdgeUnit

	Ausführung	Bezeichnung	Beschreibung
X1	Buchse 4-polig, D-codiert 	EtherCat In	Pin 1 = TD+ Pin 2 = RD+ Pin 3 = TD- Pin 4 = RD-
X2		EtherCat Out	Pin 1 = TD+ Pin 2 = RD+ Pin 3 = TD- Pin 4 = RD-
X3	Stecker 5-polig, A-codiert 	Power	Pin 1 = 24V US2 Pin 2 = GND US2 Pin 3 = 24V US1 Pin 4 = GND US1 Pin 5 = PE GND US1 = GND US2 = GND
X4	Buchse 5-polig, A-codiert 	Digital In	Pin 1 = 24V US1 Pin 2 = DIN2 24V Pin 3 = GND Pin 4 = DIN1 24V Pin 5 = PE
X5		Strain Gauge 2	Pin 1 = Strain Gauge Sig (neg) Pin 2 = 5V Strain Gauge Ref Pin 3 = GND Pin 4 = Strain Gauge Sig (pos) Pin 5 = -
X6		Analog In	Pin 1 = 24V US1 Pin 2 = AIN2 0 ... 10V Pin 3 = GND Pin 4 = AIN1 -10 ... 10V Pin 5 = PE
X7		Digital Out	Pin 1 = 24V US1 Pin 2 = DOUT1 24V US2 (2A) Pin 3 = GND Pin 4 = DOUT0 24V US2 (2A) Pin 5 = PE
X8	Buchse 8-polig 	Encoder	Pin 1 = 5V Pin 2 = APR Pin 3 = ANR Pin 4 = BPR Pin 5 = BNR Pin 6 = CPR Pin 7 = CNR Pin 8 = GND

Motor / Motorhaltebremse (optional)

Für TOX®-ElectricPowerDrive EXe-F 005, 010, 030

Pin	Bezeichnung	Beschreibung	Stecker
1	BD1	Haltebremse DC +/-AC	
2	BD2	Haltebremse DC +/-AC	
PE	PE	Schutzleiter	
4	U	Leistung Strang U	
5	V	Leistung Strang V	
6	W	Leistung Strang W	

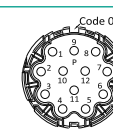
Typ: Intercontec ICN-M23, 6-polig

Für TOX®-ElectricPowerDrive EXe-F 060, 100

Pin	Bezeichnung	Beschreibung	Stecker
U	U	Leistung Strang U	
+	BD1	Haltebremse +	
-	BD1	Haltebremse -	
W	W	Leistung Strang W	
V	V	Leistung Strang V	
PE	PE	Schutzleiter	
1		Nicht belegt	
2		Nicht belegt	

Typ: Intercontec ICN-M40, 8-polig

Resolver

Pin	Bezeichnung	Beschreibung	Stecker
1	+Ref	Transformatorwicklungen	
2	-Ref		
3	+VCC ETS	Nicht belegt	
4	+COS	Ständerwicklung Cosinus	
5	-COS		
6	+SIN	Ständerwicklungen Sinus	
7	-SIN		
8		Nicht belegt	
9			
10	Schirm	Gehäuseschirm des Gebers	
11	+	Temperaturüberwachung: PT1000	
12	-		

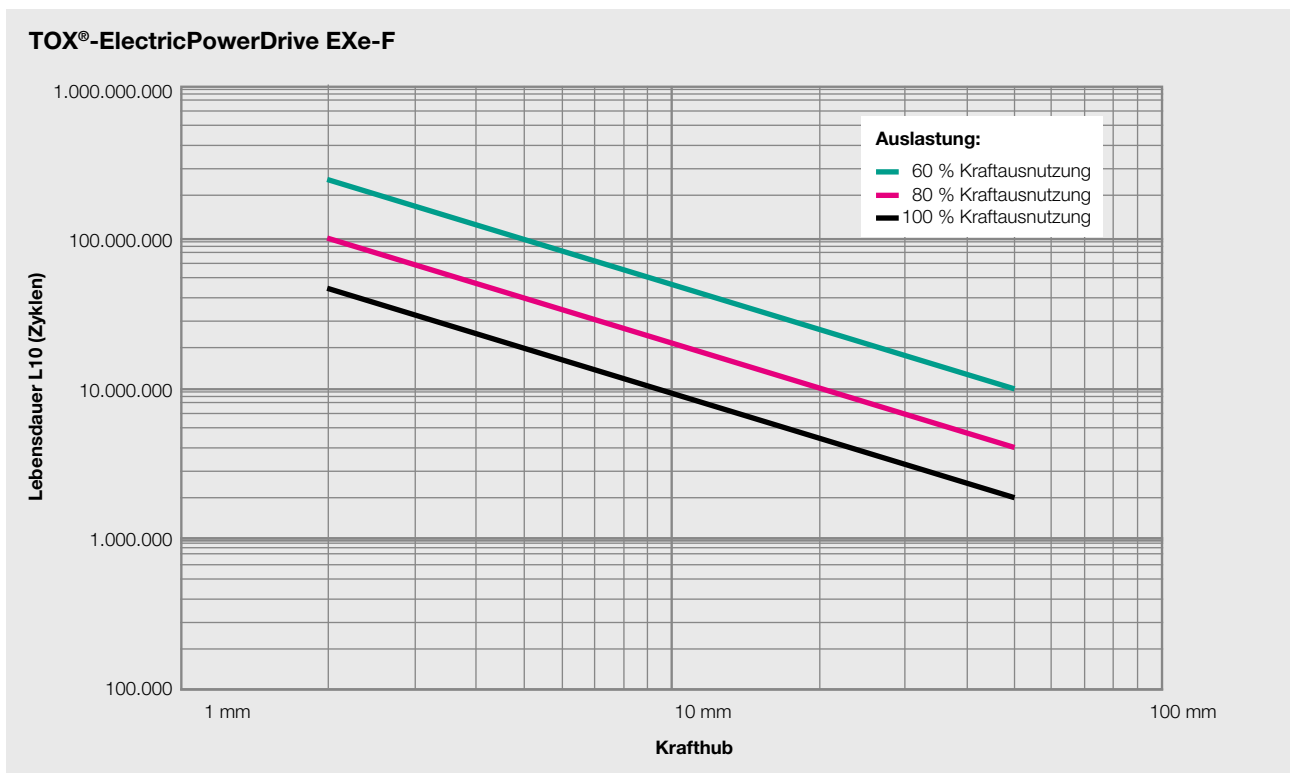
Typ: Intercontec ICN-M23, 12-polig

Lebensdauer L10

Die Lebensdauer L10 ist eine komplexe Berechnung. Folgende Faktoren beeinflussen die Lebensdauer L10 zum Teil erheblich:

- Kraftanstiegsgeschwindigkeit
- Krafthub
- Stanzschläge
- Anwendung
- Drehzahl

Schematische Darstellung der Lebensdauer L10



Wir führen die Auslegung für Ihre Anwendung durch.
Sprechen Sie uns an!